



中华人民共和国国家标准

GB/T 2506—2005
代替 GB/T 2506—1989

船用搭焊钢法兰

Marine steel pipe flanges of fillet weld-on

(ISO 7005-1:1992, Metallic flanges—Part 1; Steel flanges, NEQ)

2005-06-10 发布

2005-11-01 实施

中华人民共和国国家质量监督检验检疫总局
中国国家标准化管理委员会 发布

前 言

本标准与 ISO 7005-1:1992《金属法兰 第1部分 钢法兰》的一致性程度为非等效。

本标准代替 GB/T 2506—1989《船用搭焊钢法兰(四进位)》。

本标准与 GB/T 2506—1989 相比进行了如下修改：

——取消了法兰的焊接坡口；

——焊缝高度由给定数值改为大于或等于管子壁厚；

——法兰厚度、密封面尺寸和法兰的代号按 ISO 7005-1:1992 做了修改。

本标准由中国船舶工业集团公司提出。

本标准由中国船舶工业综合技术经济研究院归口。

本标准起草单位：沪东中华造船(集团)有限公司。

本标准主要起草人：俞伟海、耿海平、李富昌、贺慧琼。

本标准有统一施工图样提供。

本标准于 1989 年 3 月首次发布。

船用搭焊钢法兰

1 范围

本标准规定了船用搭焊钢法兰(以下简称法兰)的分类、要求、检验方法、检验规则、产品标志和包装。

本标准适用于公称压力不大于 1.6 MPa,工作温度不高于 300℃法兰的制造和验收。

2 规范性引用文件

下列文件中的条款通过本标准的引用而成为本标准的条款。凡是注日期的引用文件,其随后所有的修改单(不包括勘误的内容)或修订版均不适用于本标准,然而,鼓励根据本标准达成协议的各方研究是否可使用这些文件的最新版本。凡是不注日期的引用文件,其最新版本适用于本标准。

GB/T 600—1991 船舶管路阀门通用技术条件(neq ISO 5208:1982)

GB/T 700—1988 碳素结构钢

GB 712—2000 船体用结构钢

GB/T 1958 产品几何量技术规范(GPS) 形状和位置公差 检测规定

GB/T 2501 船用法兰连接尺寸和密封面(四进位)(GB/T 2501—1989, neq ISO 2084:1974)

3 分类

3.1 基本参数

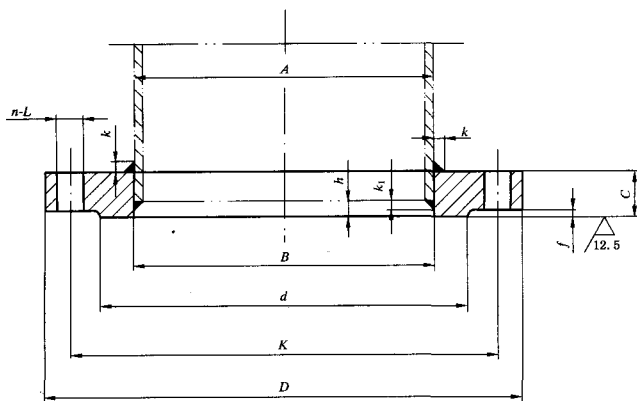
法兰的基本参数见表 1。

表 1 法兰的基本参数

公称压力 PN/MPa	工作温度 $t/^\circ\text{C}$			公称通径 DN/mm
	$t \leq 200$	$200 < t \leq 250$	$250 < t \leq 300$	
	最大工作压力 P/MPa			
0.25	0.25	0.20	0.18	10~2 000
0.6	0.60	0.56	0.50	10~1 800
1.0	1.00	0.90	0.80	10~600
1.6	1.60	1.40	1.25	10~600

3.2 结构和尺寸

法兰的结构和基本尺寸见图 1 和表 2。



$k \geq T$ $k_1 = T$ T —管子壁厚

图 1 法兰

表 2 法兰的基本尺寸

单位为毫米

公称压力 PN/ MPa	公称 口径 DN	钢管外径 A		连接尺寸			密封面			端距 h	螺栓螺纹及通孔			质量/ kg
		第一 系列	第二 系列	D	K	B	C	d	f		Th.	L	n	
0.25 0.6	10	17.2	17	75	50	18	12	33	2	4	M10	11	4	0.31
	15	21.3	22	80	55	23		38						0.35
	20	26.9	27	90	65	28	14	48						0.53
	25	33.7	34	100	75	35		58						0.64
	32	42.4	42	120	90	43	16	69		1.08				
	40	48.3	48	130	100	49		78		1.19				
	50	60.3	60	140	110	61		88		1.31				
	65	76.1	76	160	130	77.5		108		1.64				
	80	88.9	89	190	150	90.5	18	124		2.53				
	100	114.3	114	210	170	116		144		3.71				
	125	139.7	140	240	200	142	20	174		3.90				
	150	168.3	168	265	225	170		199		4.32				
	175	193.7	194	295	255	196	22	232		6	M16	18	8	5.82
	200	219.1	219	320	280	221.5		254						6.31
225	—	245	345	305	248	282		6.85						

表 2(续)

单位为毫米

公称压力 PN/ MPa	公称 直径 DN	钢管外径 A		连接尺寸				密封面		端面 h	螺栓螺纹及通孔			质量/ kg			
		第一 系列	第二 系列	D	K	B		C	d		f	Th.	L		n		
0.25 0.6	250	273		375	335	276.5		24	309	2	6	M16	18	12	8.43		
	300	323.9	325	440	395	328.5			363						10.60		
	350	355.6	377	490	445	360	381	26	413						15.99	13.50	
	400	406.4	426	540	495	410	430	28	463		16	7	M20	22	16	19.13	16.22
	450	457	480	595	550	462	485	30	518							23.61	19.58
	500	508	530	645	600	513	535	32	568							27.21	22.67
	600	610	630	755	705	615	635	36	667		9	M24	26	20	38.19	32.64	
0.25	700	711	720	860	810	715	724	36	772	5	9	M24	26	24	43.16	40.28	
	800	813	820	975	920	817	824	38	878						56.40	53.71	
	900	914	920	1 075	1 020	918	924	40	978						66.36	63.64	
	1 000	1 016	1 020	1 175	1 120	1 020	1 024	42	1 078		11	M27	30	32	75.61	73.49	
	1 200	1 220	1 375	1 320	1 224	44	1 295	32	92.95								
	1 400	1 420	1 575	1 520	1 424	48	1 510	36	119.2								
	1 600	1 620	1 790	1 730	1 624	51	1 710	40	159.3		12	M33	36	44	190.1		
	1 800	1 820	1 990	1 930	1 824	54	1 918	44	190.1								
	2 000	2 020	2 190	2 130	2 024	58	2 125	48	227.3								
0.6	700	711	720	860	810	715	724	40	772	5	9	M24	26	24	48.39	45.20	
	800	813	820	975	920	817	824	44	878						66.07	62.95	
	900	914	920	1 075	1 020	918	924	48	978						80.73	77.46	
	1 000	1 016	1 020	1 175	1 120	1 020	1 024	52	1 078		11	M27	30	28	95.03	92.41	
	1 200	1 220	1 405	1 340	1 224	60	1 295	32	155.1								
	1 400	1 420	1 630	1 560	1 424	68	1 510	36	234.0								
	1 600	1 620	1 830	1 760	1 624	76	1 710	40	297.6		12	M33	36	44	394.7		
	1 800	1 820	2 045	1 970	1 824	84	1 918	44	394.7								
1.0 1.6	10	17.2	17	90	60	18		14	41	2	4	M12	14	4	0.53		
	15	21.3	22	95	65	23		16	46						0.59		
	20	26.9	27	105	75	28		18	56						0.84		
	25	33.7	34	115	85	35		20	65						1.09		
	32	42.4	42	140	100	43		22	76		1.81						
	40	48.3	48	150	110	49		24	84		2.05						
	50	60.3	60	165	125	61		26	99		2.53						
	65	76.1	76	185	145	77.5		28	118		2.96						
	80	88.9	89	200	160	90.5		30	132		3.36						
	100	114.3	114	220	180	116		32	156		4.12						
	125	139.7	140	250	210	142		34	184		5.09						
	150	168.3	168	285	240	170		36	211		6.74						
	175	193.7	194	315	270	196		38	242		7.72						
												7	M20	22	8	7.72	

表 2(续)

单位为毫米

公称压力 PN/ MPa	钢管外径 A		连接尺寸						密封面		端距 h	螺栓螺纹及通孔			质量/ kg	
	公称 口径 DN	第一 系列	第二 系列	D	K	B		C	d	f		Th.	L	n		
1.0	200	219.1	219	340	295	221.5		24	266	2	6	M20	22	8	8.53	
	225	—	245	370	325	248			295						9.73	
	250	273		395	350	276.5		26	319					12	10.94	
	300	323.9	325	445	400	328.5		28	370		13.26					
	350	355.6	377	505	460	360	381	30	429		16	20.98	18.11			
	400	406.5	426	565	515	410	430	32	480			26.72	23.40			
	450	457	480	615	565	462	485	35	530		20	31.61	26.91			
	500	508	530	670	620	513	535	38	582			39.15	33.75			
	600	610	630	780	725	615	635	42	682		M27	30	53.39	46.92		
1.6	200	219.1	219	340	295	221.5		26	266	2	7	M20	22	12	9.25	
	225	—	245	370	325	248		27	295						11.04	
	250	273		405	355	276.5		28	319					13.05		
	300	323.9	325	460	410	328.5		32	370		16	8	M24	26	18.03	
	350	355.6	377	520	470	360	381	35	429						27.12	23.76
	400	406.4	426	580	525	410	430	38	480		20	10	M27	30	34.93	30.99
	450	457	480	640	585	462	485	42	548						45.01	39.37
	500	508	530	715	650	513	535	46	609		20	11	M30	33	62.71	56.17
	600	610	630	840	770	615	635	52	720						M33	36

注 1: 第一系列的管子外径尺寸为国际通用尺寸; 第二系列的管子外径尺寸为我国通用尺寸。

注 2: k_1 大于等于 h 时, h 值取 $k_1 + 1$ 。

3.3 标记示例

公称压力为 0.6 MPa, 公称口径为 50 mm 船用搭焊钢法兰的标记为:

法兰 GB/T 2506—2005 6050

公称压力为 1.6 MPa, 公称口径为 400 mm 船用搭焊钢法兰的标记为:

法兰 GB/T 2506—2005 16400

公称压力为 0.6 MPa, 公称口径为 1200 mm 船用搭焊钢法兰的标记为:

法兰 GB/T 2506—2005 61200

公称压力为 0.25 MPa, 公称口径为 800 mm 船用搭焊钢法兰的标记为:

法兰 GB/T 2506—2005 2800

4 要求

- 1 法兰的材料按表 3。
- 2 法兰的表面应光滑, 不应有降低强度和影响密封性的缺陷。
- 3 法兰的端面应与其轴线垂直, 偏差不大于 $30'$ 。
- 4 法兰厚度的允许偏差按表 4。
- 5 法兰的密封面应符合 GB/T 2501 的要求。

表 3 法兰的材料

零件名称	材 料		
	名 称	牌 号	标 准 号
法 兰	碳素结构钢	Q235-A	GB/T 700—1988
法兰材料允许采用 GB 712—2000 A 级钢。			

表 4 法兰厚度的允许偏差

单位为毫米

尺 寸 范 围	允 许 偏 差
$C \leq 18$	+2 0
$18 < C \leq 50$	+3 0
$C > 50$	+4 0

5 检验方法

- 5.1 法兰材料化学成分和力学性能的试验按 GB/T 700—1988 规定的方法进行。结果应符合 4.1 的要求。
- 5.2 法兰的外观用目测方法检查。结果应符合 4.2 的要求。
- 5.3 法兰的形位公差检验按 GB/T 1958 规定的方法进行。结果应符合 4.3 的要求。
- 5.4 法兰的线性尺寸和公差用相应等级的量具进行检查。结果应符合 3.2 和 4.4 的要求。

6 检验规则

6.1 检验分类

法兰的检验分型式检验和出厂检验。

6.2 型式检验

6.2.1 检验项目和顺序

法兰型式检验项目和顺序按表 5 的规定。

表 5 法兰型式检验和出厂检验的项目

序号	检验项目	要求的章、条号	检验方法的章、条号	型式检验	出厂检验
1	材 料	4.1	5.1	√	√
2	外 观	4.2	5.2	√	√
3	形位公差	4.3	5.3	√	—
4	尺寸公差	3.2 4.4	5.4	√	—

6.2.2 检验样品数量

法兰型式检验的样品为 3 个。

6.2.3 判定规则

法兰所有样品全部检验项目符合要求,判为型式检验合格;若有不符合要求的项目,允许加倍取样复验。若仍有不符合要求的项目,则判为型式检验不合格。

6.3 出厂检验

6.3.1 检验项目和顺序

法兰出厂检验项目和顺序按表 5 的规定。

6.3.2 检验样品数量

法兰出厂检验应逐个产品进行。

6.3.3 判定规则

全部检验项目符合要求的法兰判定出厂检验合格;材料检验不符合要求的法兰,则判为出厂检验不合格;外观检验不符合要求的法兰,允许返修后进行复验。若复验仍不符合要求,则判该法兰不合格。

7 产品标志和包装

7.1 法兰的外圆柱表面上,应打出下列标志:

- a) 制造厂标志;
- b) 规格和标准编号;
- c) 生产批号;
- d) 检查合格印章。

7.2 法兰加工表面包装前应涂工业凡士林。

7.3 法兰的包装应按 GB/T 600—1991 中 6.4 的规定。
